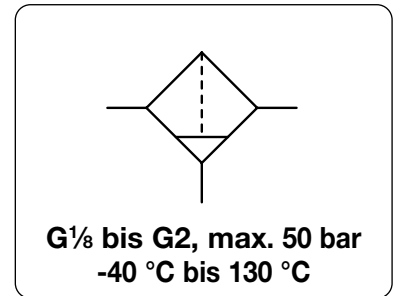
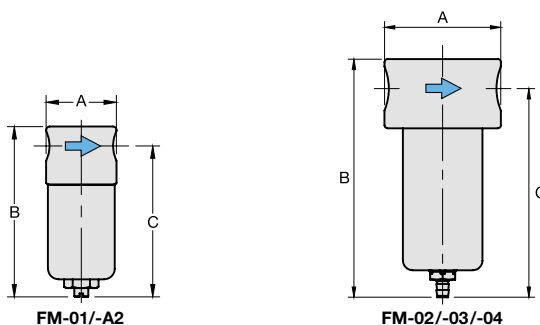
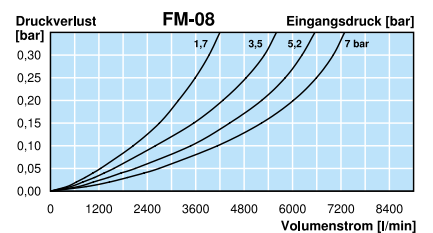
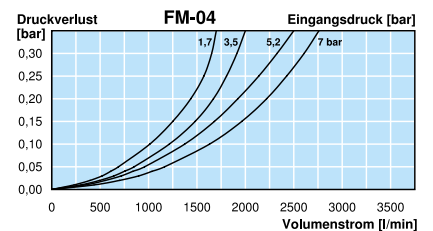
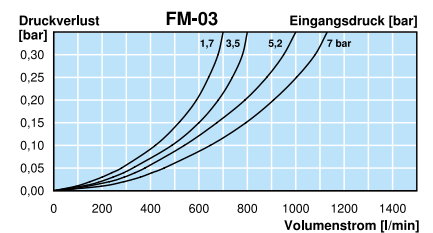


<b>Beschreibung</b>	Filter mit Behälter ohne Sichtglas, äußerst robust, für Druckluft, neutrale Gase oder Flüssigkeiten.		
<b>Filterelement</b>	50 µm, wahlweise 5 µm, aus Edelstahl	<b>Behälter</b>	Edelstahlausführung ohne Sichtglas
<b>Entleerung</b>	Verschlusschraube standardmäßig wahlweise nur für Druckluft Handablass (30 bar), Ablassautomat (16 bar)		
<b>Betriebsdruck</b>	max. 50 bar (ohne Ablass), wahlweise Handablass (max. 30 bar) oder Ablassautomat (max. 16 bar)		
<b>Temperaturbereich</b>	0 °C bis 80 °C, FKM oder EPDM 0 °C bis 130 °C, Hochtemperaturlösung, bei entsprechend aufbereiteter Druckluft bis -20 °C oder Tieftemperaturlösung bis -40 °C		
<b>Werkstoffe</b>	Gehäuse: Messing Behälter: Edelstahl 316L, W.-Nr. 1.4404, Messing bei FM-01/-A2 Elastomere: FKM, wahlweise EPDM Innentteile: Messing und Kunststoff (nicht bei Hochtemperaturlösung)		



Abmessungen			Behälter-	Volumen-	P <sub>1</sub>	Filter-	Anschluss-	Bestell-	
A	B	C	Ausführung	Inhalt	strom	max. porenweite	gewinde	Nummer	B*
mm	mm	mm	aus	l	m <sup>3</sup> /h*1 l/min*1	µm	G		

Filter aus Messing			mit Verschlusschraube, Betriebsdruck max. 50 bar, 50 µm							FM
40	92	81	Messing	0,03	45	750	50	50	G <sup>1</sup> / <sub>8</sub>	<b>FM-01</b> <b>FM-01G</b>
40	92	81	Messing	0,03	45	750	50	50	G <sup>1</sup> / <sub>4</sub>	<b>FM-A2</b> <b>FM-A2G</b>
64	140	125	Edelstahl	0,14	54	900	50	50	G <sup>1</sup> / <sub>4</sub>	<b>FM-02</b> <b>FM-02G</b> <b>FM-02I</b>
64	149	133						0,01		
64	140	125	Edelstahl	0,14	60	1000	50	50	G <sup>3</sup> / <sub>8</sub>	<b>FM-03</b> <b>FM-03G</b> <b>FM-03I</b>
64	149	133						0,01		
79	150	130	Edelstahl	0,20	150	2500	50	50	G <sup>1</sup> / <sub>2</sub>	<b>FM-04</b> <b>FM-04G</b> <b>FM-04I</b>
79	158	138						0,01		
136	194	167	Edelstahl	0,50	432	7200	50	50	G <sup>3</sup> / <sub>4</sub>	<b>FM-06</b> <b>FM-06G</b> <b>FM-06I</b>
136	194	167	Edelstahl	0,50	432	7200	50	50	G1	<b>FM-08</b> <b>FM-08G</b> <b>FM-08I</b>
247	194	167	Edelstahl	0,50	432	7200	50	50	G <sup>1</sup> / <sub>4</sub>	<b>FM-10</b> <b>FM-10G</b> <b>FM-10I</b>
247	194	167	Edelstahl	0,50	432	7200	50	50	G <sup>1</sup> / <sub>2</sub>	<b>FM-1A</b> <b>FM-1AG</b> <b>FM-1AI</b>
174	248	213	Edelstahl	1,00	1380	23000	50	50	G <sup>1</sup> / <sub>2</sub>	<b>FM-12</b> <b>FM-12G</b>
174	248	213	Edelstahl	1,00	1380	23000	50	50	G2	<b>FM-16</b> <b>FM-16G</b>



\*1 bei 7 bar Betriebsdruck und 0,33 bar Druckabfall

\* Produktgruppe

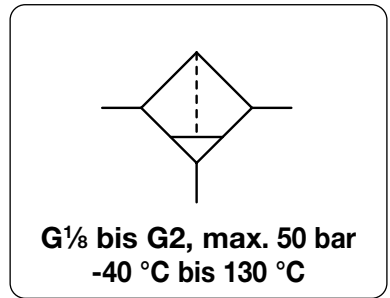
Anbaugeräte: siehe Kapitel Druckluft-Wartungseinheiten

PDF CAD  
www.aircom.net



Bestellbeispiel:  
**FM-01**

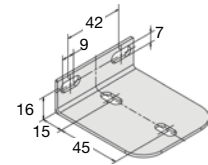
<b>Beschreibung</b>	Filter mit Behälter ohne Sichtglas, äußerst robust, für Druckluft, neutrale Gase oder Flüssigkeiten.		
<b>Filterelement</b>	50 µm, wahlweise 5 µm, aus Edelstahl	<b>Behälter</b>	Edelstahlausführung ohne Sichtglas
<b>Entleerung</b>	Verschlusschraube standardmäßig wahlweise nur für Druckluft Handablass (30 bar), Ablassautomat (16 bar)		
<b>Betriebsdruck</b>	max. 50 bar (ohne Ablass), wahlweise Handablass (max. 30 bar) oder Ablassautomat (max. 16 bar)		
<b>Temperaturbereich</b>	0 °C bis 80 °C, FKM oder EPDM 0 °C bis 130 °C, Hochtemperaturlösung, bei entsprechend aufbereiteter Druckluft bis -20 °C oder Tieftemperaturlösung bis -40 °C		
<b>Werkstoffe</b>	Gehäuse: Messing	Behälter: Edelstahl 316L, W.-Nr. 1.4404, Messing bei FM-01/-A2 Elastomere: FKM, wahlweise EPDM Innentelle: Messing und Kunststoff (nicht bei Hochtemperaturlösung)	



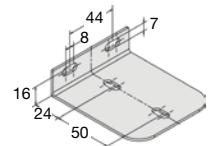
Abmessungen	Behälter-	Volumen-	P <sub>1</sub>	Filter-	Anschluss-	Bestell-
A B C	Ausführung	Inhalt	max.	porenweite	gewinde	Nummer
mm mm mm	aus	l m <sup>3</sup> /h*1 l/min*1	bar	µm	G	B*

### Wahlweise Ausführung, es ist der entsprechende Buchstabe hinzuzufügen

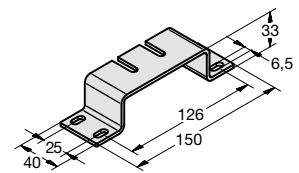
<b>NPT</b>	Anschlussgewinde	FM-..N
<b>bis -40 °C</b>	Tieftemperaturlösung	FM-..X51
<b>bis 130 °C</b>	Hochtemperaturlösung	FM-..X54
<b>Handablass</b>	max. 30 bar	FM-..H
<b>Ablassautomat</b>	aus Edelstahl max. 16 bar	für G <sup>1</sup> / <sub>4</sub> (02)
<b>EPDM-Elastomere</b>		FM-..E
<b>Kohlendioxid</b>	CO <sub>2</sub>	FM-..03
<b>Argon</b>	Ar	FM-..05
<b>Stickstoff</b>	N <sub>2</sub>	FM-..07
<b>Helium</b>	He	FM-..09
<b>Wasserstoff</b>	H <sub>2</sub>	FM-..11
<b>Methan</b>	CH <sub>4</sub>	FM-..13
<b>Sauerstoff</b>	O <sub>2</sub>	FM-..15
<b>Propan</b>	C <sub>3</sub> H <sub>8</sub>	FM-..16
<b>Lachgas</b>	N <sub>2</sub> O	FM-..17
<b>für Wasser</b>	nur 50 µm	für G <sup>1</sup> / <sub>4</sub> (02) bis G2
<b>Flanschanschluss</b>	siehe Kapitel Edelstahlgeräte / Flansche	FM-..F.



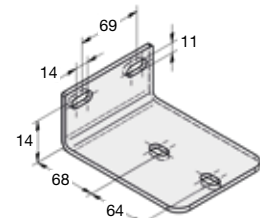
BW00-17S



BW00-18S



BW00-59S

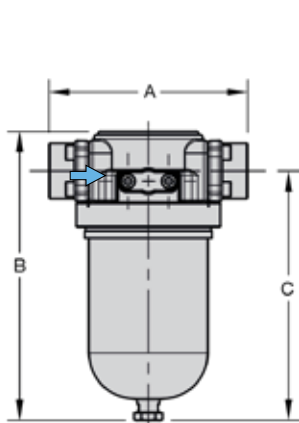


BW00-63S

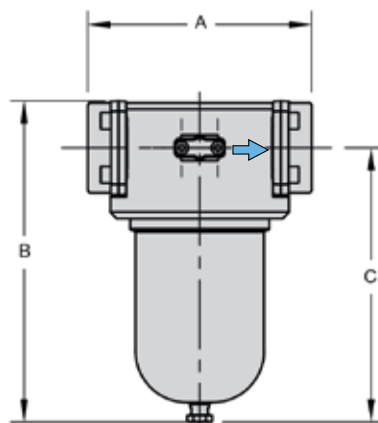


### Zubehör, lose beigelegt

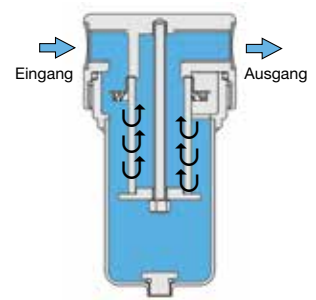
<b>Befestigungswinkel</b>	aus Edelstahl	für G <sup>1</sup> / <sub>4</sub> (02) und G <sup>3</sup> / <sub>8</sub> für G <sup>1</sup> / <sub>2</sub> für G <sup>3</sup> / <sub>4</sub> bis G1 <sup>1</sup> / <sub>2</sub> (1A) für G1 <sup>1</sup> / <sub>2</sub> (12) und G2	<b>BW00-17S</b> <b>BW00-18S</b> <b>BW00-59S</b> <b>BW00-63S</b>
<b>Befestigungssatz</b>	aus Edelstahl		



FM-06/-08/-10/-1A



FM-12/-16



Schnittbild

\*1 bei 7 bar Betriebsdruck und 0,33 bar Druckabfall

\* Produktgruppe

